



МИАССМЕБЕЛЬ

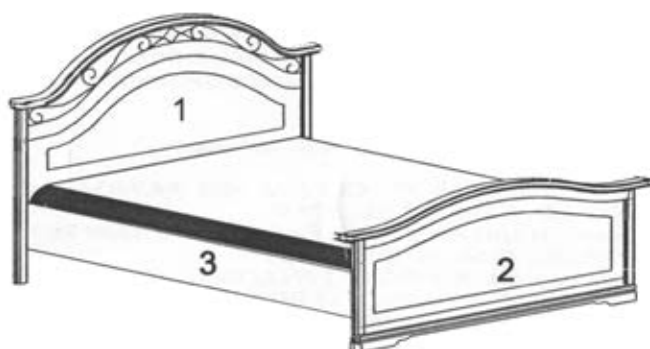
Набор (комплект) мебели для комнат  
**“Джоконда”**  
Мебель для спальни.

ЕАС

Партия №  
Цвет:

**Кровать двойная  
с кованым элементом.**

Инструкция по сборке,  
уходу и эксплуатации



- 1 - Спинка головная
- 2 - Спинка ножная
- 3 - Царги

**Уважаемый покупатель!**

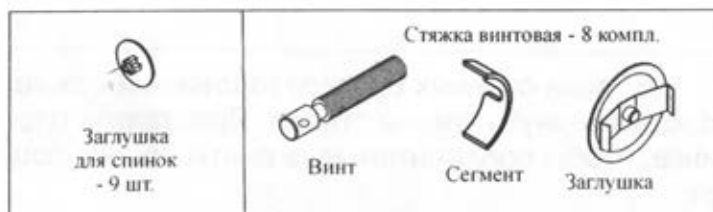
Вы получили детали мебели, упакованными в пакеты. На каждом пакете имеется маркировочная этикетка, в которой указано, какие детали в нём содержатся, их номера, габаритные размеры и количество. При сборке вскрывать пакеты следует по мере необходимости в деталях.

Для сборки изделия прилагается комплект фурнитуры (в отдельном полиэтиленовом пакете).

**Примечание! Собирать вдвоём.**

**Инструмент: молоток, шило, ключ гаечный на 17.**

**Комплект фурнитуры**



**Спецификация деталей по пакетам  
НА КРОВАТЬ двойную  
набора мебели для спальни "Джоконда"**

№ пакета	Наименование	Количество деталей в пакете
1	Спинка головная в сборе	1
2	Царги	2
3	Спинка ножная в сборе	1
	Фурнитура	1 комплект
	Матрац	(по желанию покупателя)
	Тахта	

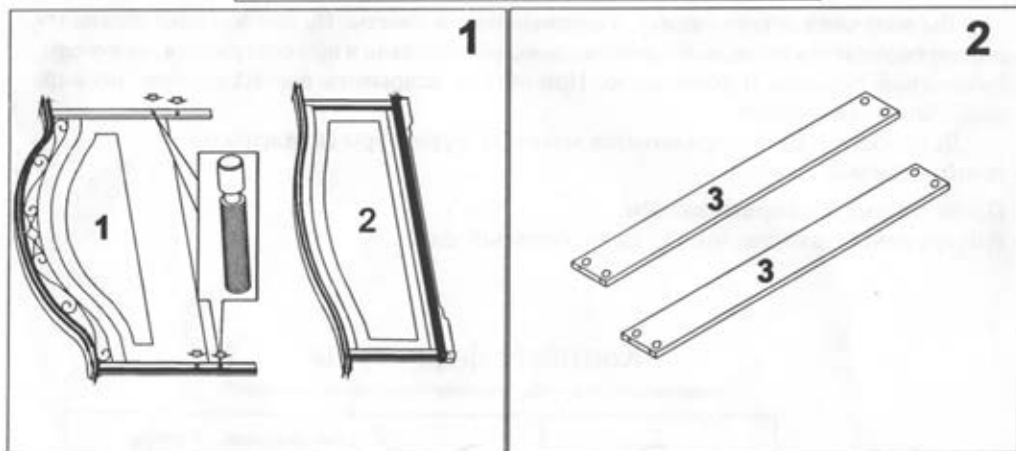
*Продукция сертифицирована на соответствие ГОСТ 16371-2014.*

*Декларация о соответствии № RU Д-РУ.АЯ14.В.01570/19  
Срок действия с 26.02.2019 по 27.02.2024.  
Орган по сертификации рез. № РОСС RU.0001.10АЯ14  
ПРОДУКЦИИ И УСЛУГ АВТОНОМНОЙ НЕКОММЕРЧЕСКОЙ  
ОРГАНИЗАЦИИ "ЧЕЛЯБИНСКИЙ ЦЕНТР СЕРТИФИКАЦИИ"  
г. Челябинск.*

**Применяемые материалы:**

Щитовые детали и накладные профили изделия изготовлены из сертифицированных плитных материалов, разрешенных к производству на основании гигиенического сертификата и облицованных пленкой мебельной с финиш-эффектом. Задние стенки и донья ящиков изготавливаются из панелей отделочных на основе плит ХДФ.

**Подготовка деталей к сборке**



В гайки стоевых брусьев головной и ножной спинок на 2-3 оборота вернуть винты стяжки. Приставить царги к головной спинке, чтобы соединительные винты спинки вошли в отверстия царг.



Действия выполнять последовательно. Установив сегмент, винт стяжки затянуть любым подходящим инструментом (гвоздь, шило). Установить заглушку, отогнув пластины на необходимое расстояние.

Аналогично крепить ножную спинку.

### Сборка тахты

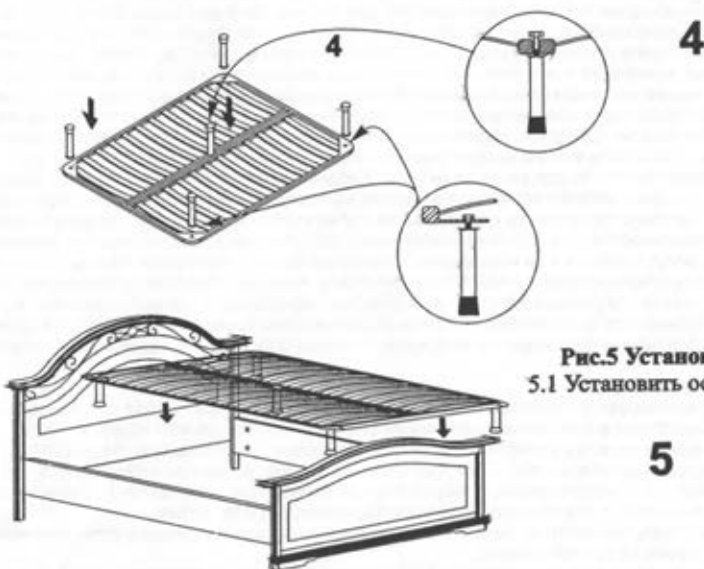


Рис.5 Установка основания.  
5.1 Установить основание в корпус кровати.

Для перемещения кровати необходимо предварительно убрать матрас и тахту, затем осторожно переместить кровать.

## ИНСТРУКЦИЯ ПО УХОДУ И ЭКСПЛУАТАЦИИ.

### Эксплуатация и уход за изделием:

Необходимо помнить, что сохранность и долговечность изделия зависит от правильности эксплуатации и ухода за ним. Изделие должно эксплуатироваться согласно назначению и особенности конструкции. Мебель чувствительна к изменениям температуры и влажности воздуха. Температура воздуха в помещении должна быть от +10 до +25 градусов Цельсия. Запрещается подвергать мебельные фасады и декоративные элементы тепловому воздействию выше +70 градусов по Цельсию (осветительные обогревательные приборы и т.д.) т.к в помещениях с повышенной температурой лаковый слой из-за высыхания древесины покрывается сетью мелких трещин. Так же это может привести к деформации и отслоению пленки, либо повреждению лакокрасочного покрытия. Продолжительное прямое воздействие света на некоторые участки вызывает понижение их хроматических характеристик (выцветание) по сравнению с другими участками, которые меньше подвергались излучению. Допустимая относительная влажность воздуха в помещении 60-70%. Не следует поддерживать в течение продолжительного времени условия крайней влажности или сухости в помещении, а тем более их периодической смены. С течением времени такие условия могут повлиять на целостность мебельных изделий или их элементов. При возникновении таких условий следует проветривать помещение и, по мере возможности, пользоваться осушителями или увлажнителями воздуха для нормализации влажности.

### Для сохранности изделия в период эксплуатации необходимо:

- НЕ устанавливать изделие вблизи отопительных приборов.
- НЕ устанавливать мебель ближе чем на 0,5 м от радиаторов отопления.
- НЕ содержать изделие в сырых, неотопливаемых и непроветриваемых помещениях.
- НЕ применять при протирке изделия бытовые чистящие средства, кислоты, растворители, хлоросодержащие растворы
- НЕ передвигать по поверхности тяжелые, твердые предметы, чтобы не вызвать механических повреждений поверхности;
- НЕ ставить на поверхности горячие предметы;
- Избегайте попадания моющих средств, кислот, различных растворителей (одеколон, духи и т.д.) на лакированную поверхность.
- Лицевые поверхности беречь от механических повреждений, т.к. их ремонт в домашних условиях не возможен.
- Предохранять изделие от воздействия прямых солнечных лучей и перепадов температур.
- При влажной уборке не допускайте попадания воды на поверхность во избежание разбухания древесностружечной плиты и отслоения кромочного материала, а также растрескивания соприкасающихся с полом деталей.
- При чистке изделия НЕ пользоваться твердыми приспособлениями (скребок, губки с рабочим покрытием из пластикового или металлического волокнообразного материала)

### НЕОБХОДИМО:

При уходе за мебелью используйте мягкую безворсовую ткань, слегка смоченную водой. Для ухода за лакированными матовыми поверхностями возможно использовать средства по уходу за мебелью. Для ухода за лакированными глянцевыми поверхностями необходимо использовать полироли для мебели. Выбирая средство по уходу за лакированными поверхностями необходимо ознакомиться с аннотацией и убедиться, что средство не содержит агрессивных и абразивных веществ. Попробуйте использовать средство сначала на небольшой поверхности. Так же обратите внимание на состав мебельных полиролей и очистителей, которые изготавливаются, как правило, на основе масла, воска или силикона. Средства на масляной основе придадут блеск и скрывают царапины и потертости. Средства, содержащие воск, образуют на поверхности незаметную пленку, которая предотвращает оседание пыли на поверхность, работает как антисептик и антистатик. Средства, содержащие силикон, придают покрытию влаговостойкость и блеск. Для растирания полиролей используйте чистую мягкую ткань: фланель, плюш, бархат, микрофибру и т.д.

Если в мебели имеются стеклоизделия, то для ухода за ними необходимо использовать стеклоочистители (согласно аннотации, нанесенной на упаковке), избегая попадания вещества на лакированную поверхность. Подбирая средство для протирки стекла внимательно ознакомьтесь с инструкцией и убедитесь, что выбранное средство можно использовать для лакированных поверхностей: при протирке стекла капли средства неизбежно попадут на окружающую лакированную поверхность и могут привести к ее нарушению, изменению цвета, потемнению поталь-золота и прочим дефектам. Влажное стекло протираем сухой мягкой тканью плавными мелкими круговыми движениями, вырывая матовую поверхность всего стекла. Не следует использовать средства, обладающие абразивными свойствами, а также губки с покрытием из металлического волокнообразного или стружечного материала. Не допускается применение соды, стиральных порошков, абразивных паст и прочих не предназначенных для ухода за изделиями из стекла препаратов

### Гарантии изготовителя.

Предприятие-изготовитель гарантирует соответствие мебели требованиям ГОСТ 16371-2014 при соблюдении условий транспортировки, хранения, сборки и эксплуатации в течении 24 месяцев. Срок службы изделия -10 лет.

С претензиями по комплектации и качеству деталей и фурнитуры обращаться в ОТК предприятия-изготовителя (8-3513-524048) или в магазин, где приобреталась мебель. Для быстреего рассмотрения претензии желательно иметь при себе иметь ярлыки (этикетки с номером пакета, номером партии, личной карточкой комплектовщика-упаковщика) с пакета, в котором обнаружен дефект или не комплект деталей (фурнитуры) и № набора.

Изготовитель снимает с себя ответственность по ремонту и обслуживанию изделия в течении установленного срока службы при эксплуатации изделия не по назначению.

Претензии рассматриваются только при наличии накладной и товарного чека на приобретенную мебель. Важно при себе иметь ярлыки (этикетки с номером пакета, номером партии, личной карточкой комплектовщика-упаковщика) с пакета, в котором обнаружен дефект или не комплект деталей (фурнитуры). Не является дефектом незначительное изменение цвета покрытия под воздействием времени и окружающей среды (тепла, света, перепада температур и других факторов).

Замена деталей и узлов с механическими повреждениями (бой, сколы, царапины), возникшими в процессе сборки или транспортировки самовывозом, производится за дополнительную оплату. Дополнительную информацию о филиалах и торговых представительствах узнавайте у представителей ЗАО «Миассмебель»